

RM

C'LEVER systems

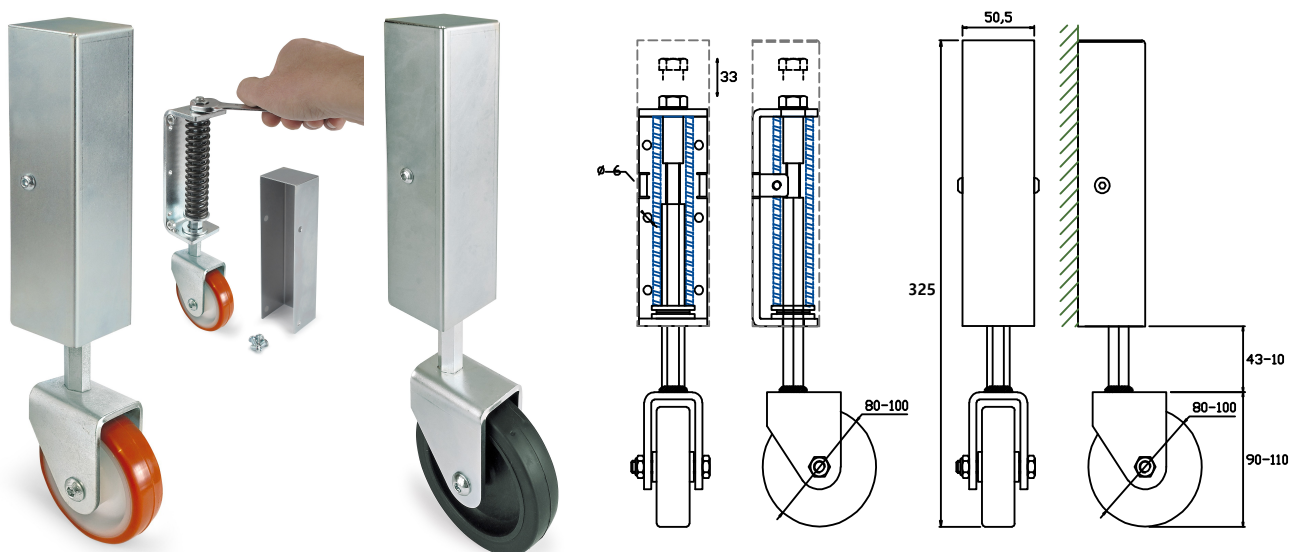
RUOTE AMMORTIZZATE REGOLABILI

RM80-R - RM80-RG - RM100-R - RM100D-R

DA APPLICARE IN ESTREMITA' ALLE ANTE DI PORTE E CANCELLI

Ruote di sostegno ammortizzate e regolabili, economiche ed eleganti, ideali per applicazione all'estremità di ante di portoni e di cancelli lunghi e pesanti.

Strutture in acciaio S235JR zincato, con ruote in poliuretano iniettato (versione bianco/rossa) o in poliammide rigommata (versione nera), anche con ruota e molla doppia per portate maggiori. La misura d.80 è disponibile anche in versione piroettante per altre applicazioni (RM80-RG).



La regolazione consente una corsa verticale di oltre 30 mm.

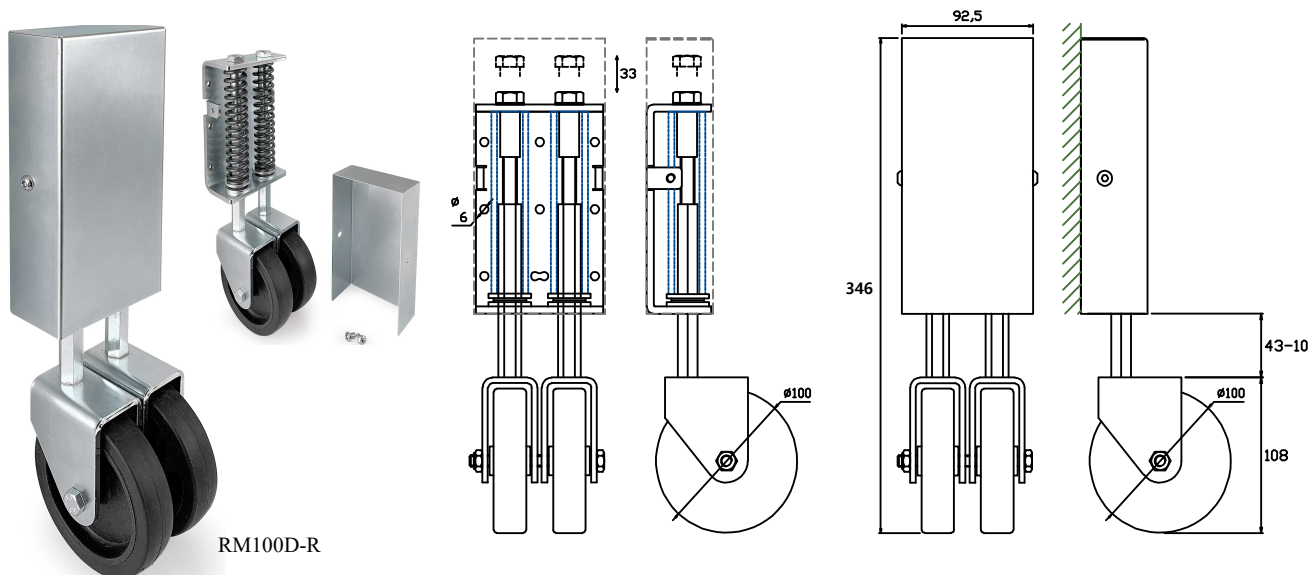
Nella **versione singola** la ruota supporta un carico di circa 130 kg per arrivare ad impacchettamento della molla, oltre a questo la struttura supporta sino a 150 kg.

Nella **versione doppia** le molle arrivano ad impacchettamento con 260 kg di carico.

Tutte le versioni sono dotate di fori di fissaggio e cover di protezione zincate.

Prima di applicare le ruote suggeriamo di precaricarle in relazione al carico previsto:

per es. con peso di 130 kg chiudere la molla di 30 mm, con peso di 65 kg chiudere 15 mm etc.



RM100D-R