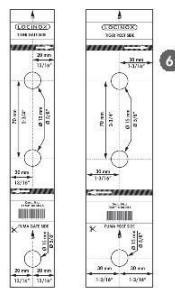
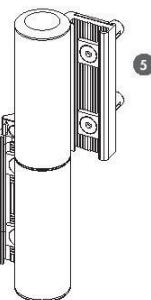
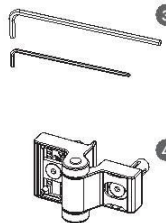
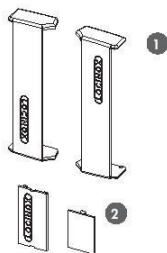


TIGER: ISTRUZIONI DI MONTAGGIO

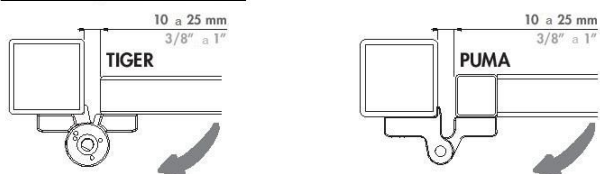
① Contenuto della confezione



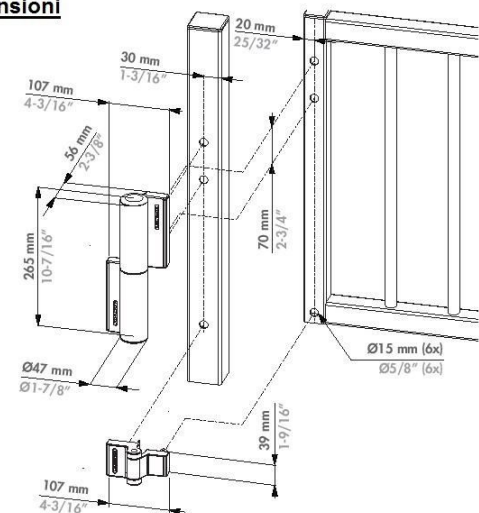
1	Coperchio chiudicancello Tiger
2	Coperchio cardine Puma
3	Chiavi (Ø 3 e 5 mm)
4	Cardine Puma
5	Chiudicancello Tiger
6	Dime di foratura

APERTURA DELL'ANTA A SINISTRA

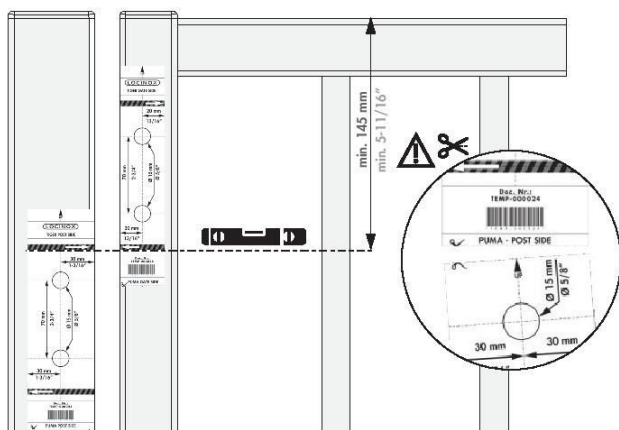
② Senso dell'installazione



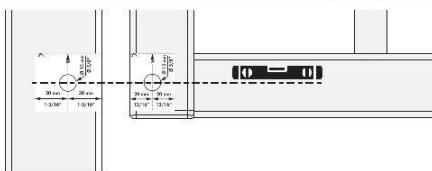
③ Dimensioni



④ Preparazione per il montaggio del chiudicancello TIGER



⑤ Preparazione per il montaggio del cardine PUMA

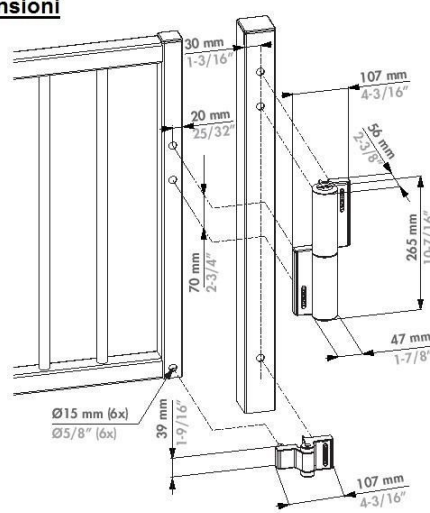


APERTURA DELL'ANTA A DESTRA

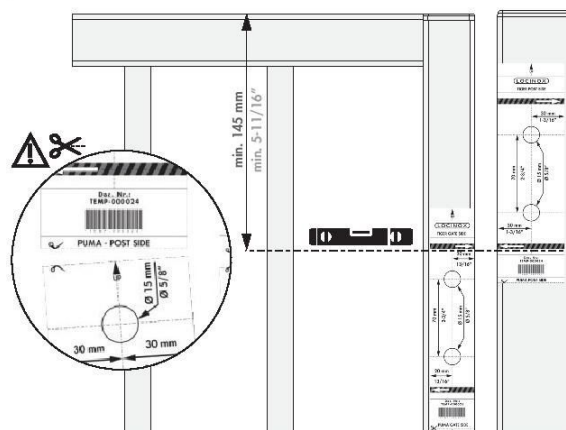
② Senso dell'installazione



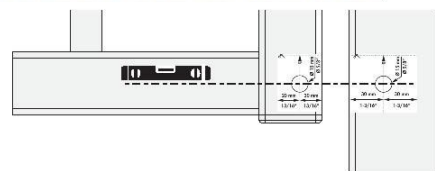
③ Dimensioni



④ Preparazione per il montaggio del chiudicancello TIGER

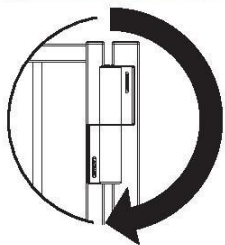


⑤ Preparazione per il montaggio del cardine PUMA

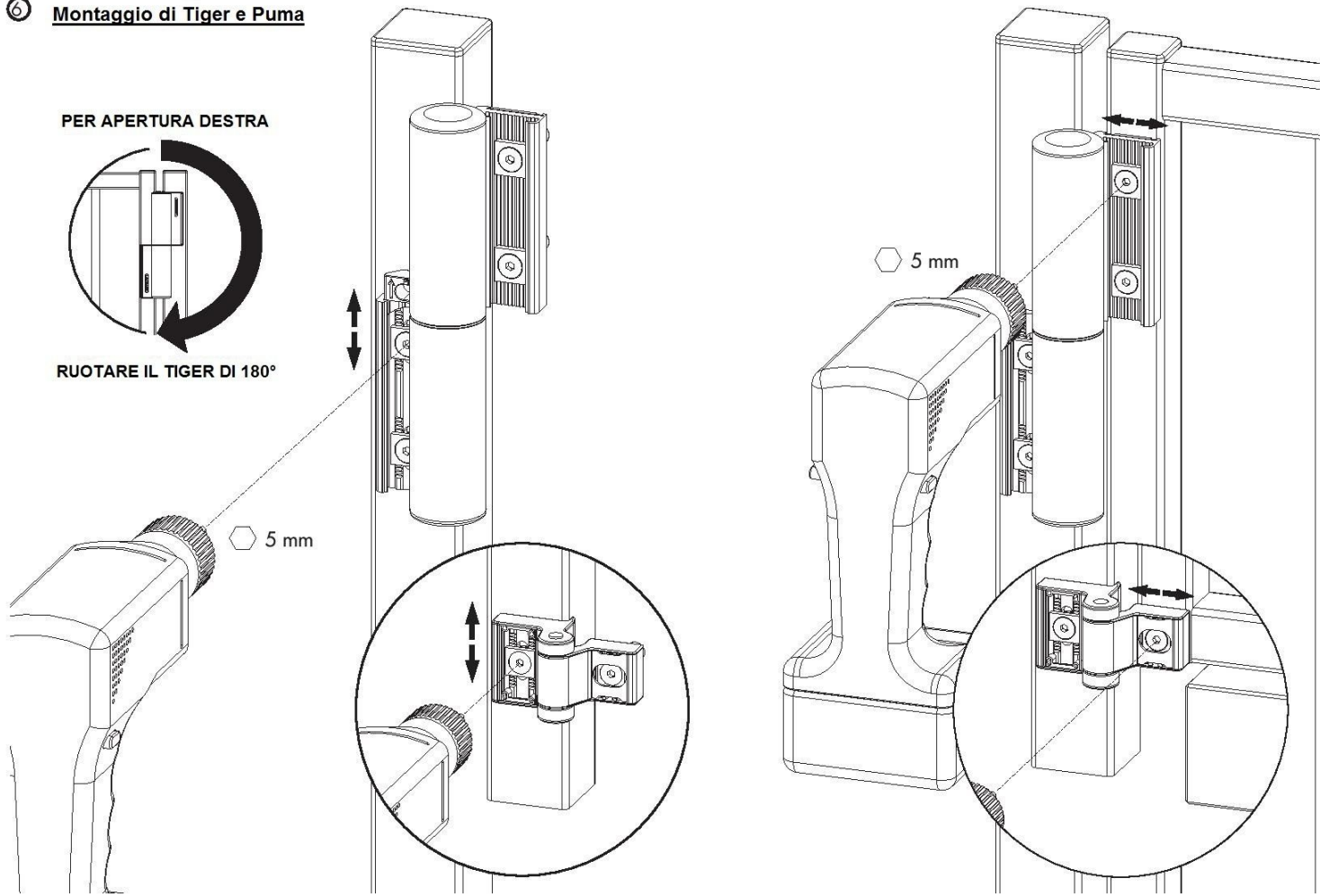


⑥ **Montaggio di Tiger e Puma**

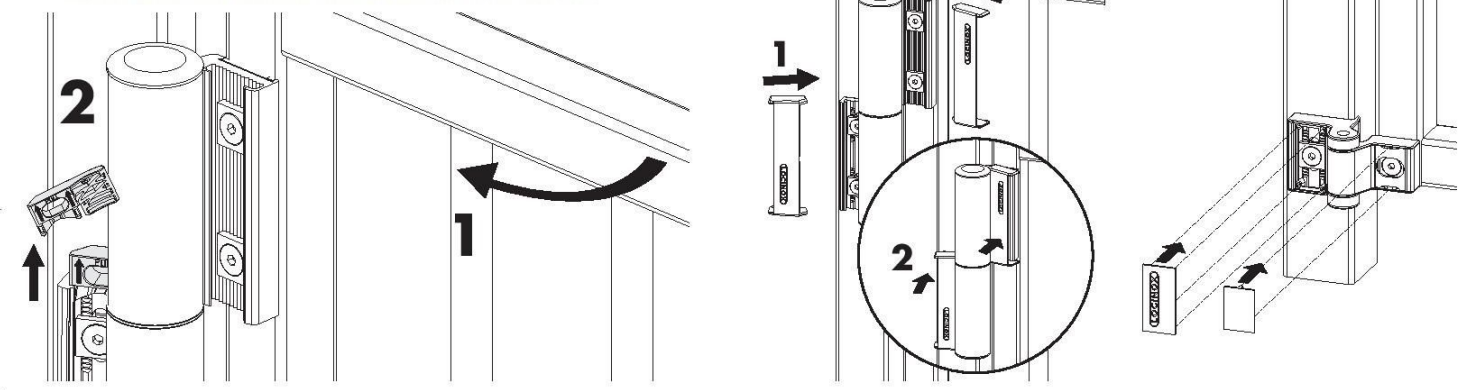
PER APERTURA DESTRA



RUOTARE IL TIGER DI 180°



⑦ **Rimuovere i fermi di installazione e posizionare i coperchi**



⑧ **Eeguire la regolazione**

